

Anschluss von Telekommunikations (TK)-Anlagen im Freien an das Niederspannungsnetz der VNB

Ausgabe Juni 2004



Verband der Netzbetreiber VDN e.V. beim VDEW

© **Verband der Netzbetreiber - VDN – e.V. beim VDEW**

Robert-Koch-Platz 4, 10115 Berlin

Tel. 030/726 148-0, Fax: 030/726 148-200

info@vdn-berlin.de, www.vdn-berlin.de

Ausgabe: Juni 2004

Inhaltsverzeichnis

Vorwort.....	5
1 Geltungsbereich.....	5
2 Netzanschluss.....	5
3 Kabel-Hausanschlusskasten.....	6
3.1 Allgemeines	6
3.2 Gehäuse.....	6
3.2.1 Schutzart.....	6
3.2.2 Verschluss.....	6
3.2.3 Einführung	7
3.3 Einbauten.....	7
3.3.1 NH-Sicherungsunterteil.....	7
3.3.2 Zusatzklemmen	7
3.3.3 PEN-, PE-, N-Leiterklemme.....	8
3.3.4 Kennzeichnung	8
3.3.5 Trennwände	8
3.3.6 Nachfragen	8
3.3.7 Erforderliche Prüfungen	8
3.3.8 Abmessungen.....	9
3.4 Einbau.....	10
4 Zählerplatz für TK-Anlagen mit Zähleinrichtung	11
4.1 Gehäuse für Wechselstromzähler	11
4.2 Einbauten.....	11
4.3 Plombierung.....	12
4.4 Einführungen.....	12
5 Inbetriebsetzung	13
6 Anschluss für mehrere TK-Anlagen an einem gemeinsamen Ort.....	13

7	Zugänglichkeit	13
8	Eigentumsverhältnisse.....	13

Vorwort

Diese Richtlinie beruht auf Vereinbarungen zwischen der Deutschen Telekom AG und dem Verband der Netzbetreiber – VDN – e. V. beim VDEW, Berlin. Sie ersetzt die analoge Richtlinie von August 1994, die seinerzeit zwischen VDEW und Telekom vereinbart wurde. Die darin getroffenen Aussagen werden im Prinzip übernommen und um Anschlüsse für Multifunktionsgehäuse der Telekom erweitert. Sie beschreibt den Anschluss von TK-Anlagen an das Niederspannungsnetz der Verteilungsnetzbetreiber (VNB). Die Richtlinie gilt im gesamten Bereich der Deutschen Telekom AG und kann sinngemäß auch für den Anschluss von TK-Anlagen anderer TK-Netzbetreiber angewendet werden.

1 Geltungsbereich

Diese Richtlinie gilt für den Anschluss von TK-Anlagen im Freien an das Niederspannungsnetz des VNB. Dieses sind z. B. Fernsprechkäuschen (FeH), Fernspreckhauben-Standsäulen (FeHb), Breitbandkommunikationsanlagen (BK-Anlagen), Kabelverzweigergehäuse (KVz-Gehäuse) und Multifunktionsgehäuse (MFG) der Deutschen Telekom AG.

Die Richtlinie legt abweichend von den Technischen Anschlussbedingungen (TAB) die Ausführung von Einphasen-Wechselstromanschlüssen und, soweit die Anwendung es erfordert, auch die Ausführung des Zählerplatzes in Außengehäusen fest. Im übrigen gelten die TAB des jeweiligen VNB.

Die nach dem Hausanschluss bzw. Zähler angeschlossenen Baugruppen und Schutzeinrichtungen, z.B. Fehlerstrom-Schutzeinrichtungen, Überstrom-Schutzeinrichtungen, Überspannungsschutz-Einrichtungen, liegen in der Verantwortung des Betreibers der TK-Anlage.

2 Netzanschluss

Vor Aufstellung der jeweiligen TK-Anlage ist bei dem zuständigen VNB das am Übergabepunkt bestehende Netzsystem zu erfragen.

3 Kabel-Hausanschlusskasten

3.1 Allgemeines

Es können folgende Kabel-Hausanschlusskästen (der Schutzklasse II) eingesetzt werden:

- Kabel-Hausanschlusskasten nach DIN VDE 0660 Teil 505 und DIN 43 627, KH 00 / Bauart Telekom, Sonderausführung für Einphasen-Wechselstromanschluss
- Klein-Kabel-Hausanschlusskasten (geprüft nach DIN VDE 0660 Teil 505) für Einphasen-Wechselstromanschluss.

3.2 Gehäuse

Die Schutzart des Schalt- und Steuerschranks beträgt mindestens IP 44.

3.2.1 Schutzart

Die Schutzart muss IP 54 nach VDE 0470 Teil 1 (EN 60529) entsprechen.

3.2.2 Verschluss

Kabel-Hausanschlusskasten (KH 00 / Bauart Telekom) :

Der Hausanschlusskasten muss mit einem klappbaren Deckel ausgerüstet sein. Als Material für den Schraubverschluss ist Messing zu verwenden. Die Verschlusschraube muss als 8-mm-Außenvierkant (passend für Schlüssel DIN 904) mit Schlitz für Schraubendreher und Loch für Plombiermöglichkeit (mindestens 1,5 mm Durchmesser) ausgeführt und unverlierbar angeordnet sein.

Klein-Kabel-Hausanschlusskasten:

Bei abnehmbarem Deckel müssen zwei diagonal angeordnete Plombiermöglichkeiten vorhanden sein. Die Schrauben müssen unverlierbar sein.

3.2.3 Einführung

Zugangsseitig muss der Hausanschlusskasten mit einer Leitungseinführung auf einem Schieber ausgerüstet sein, der das Einlegen des Hausanschlusskabels von vorn ermöglicht.

Die Kabeleinführung muss bei Einhaltung der Schutzart IP 54 das Einführen von Hausanschlusskabeln mit einem Leiterquerschnitt von 3 x 2,5 mm² bis einschließlich 4 x 50 mm² RM gestatten. Die Zugentlastung ist durch eine Schelle am Hausanschlusskasten sicherzustellen.

Die Abgangsseite ist, sofern nicht eine Direktanflanschung an das Gehäuse des Zählerplatzes vorgesehen ist, mit einer metrischen Verschraubung (frühere Bezeichnung: PG-Verschraubung) bzw. einem Würgenippel auszurüsten.

3.3 Einbauten

3.3.1 NH-Sicherungsunterteil

Es ist ein NH-Sicherungsunterteil Größe 00 nach DIN VDE 0636 mit den Maßen nach DIN 43 620 Teil 3 (Größe 00), jedoch mit folgenden Klemmmöglichkeiten einzubauen:

Zugangsseite

Leiterquerschnitte von 2,5 mm² bis einschließlich 50 mm² RM als Kupferleiter oder Aluminiumleiter.

Abgangsseite

Leiterquerschnitte von 2,5 mm² bis einschließlich 10 mm² als Kupferleiter

sowie Leitungen H07V – K 10 mm² nach DIN 43 870 Teil 3 mit Aderendhülsen (A 10 – 18 nach DIN 46228).

3.3.2 Zusatzklemmen

Für die nicht benötigten Außenleiter sind zusätzlich zwei Klemmen einzubauen, die das sichere Festhalten dieser Leiter ermöglichen. Das sichere Festhalten kann auch mit geeigneten Kunststoffschellen erfolgen.

3.3.3 PEN-, PE-, N-Leiterklemme

Für den PEN- bzw. die PE- und N-Leiter sind zwei Klemmen vorzusehen. Auf der Zugangsseite müssen die Klemmen herstellerseitig mit einer lösbaren Verbindung (Brücke) versehen sein.¹

Die Klemmen müssen Leiter mit Querschnitten – wie unter 3.3.1 genannt – klemmen können.

3.3.4 Kennzeichnung

Die Kennzeichnung der Klemmen ist entsprechend ihrer Funktion mit PE(N) und N dauerhaft vorzunehmen.

3.3.5 Trennwände

Das NH-Sicherungsunterteil beim Kabel-Hausanschlusskasten nach DIN VDE 0660 Teil 505 und DIN 43 627, KH 00 / Bauart Telekom, Sonderausführung für Einphasen-Wechselstromanschluss, muss beidseitig mit einer Trennwand versehen sein.

Beim Klein-Kabel-Hausanschlusskasten genügt eine Trennwand zwischen dem NH-Sicherungsunterteil und der PEN- bzw. der PE- und N-Klemme.

3.3.6 Nachfragen

3.3.7 Erforderliche Prüfungen

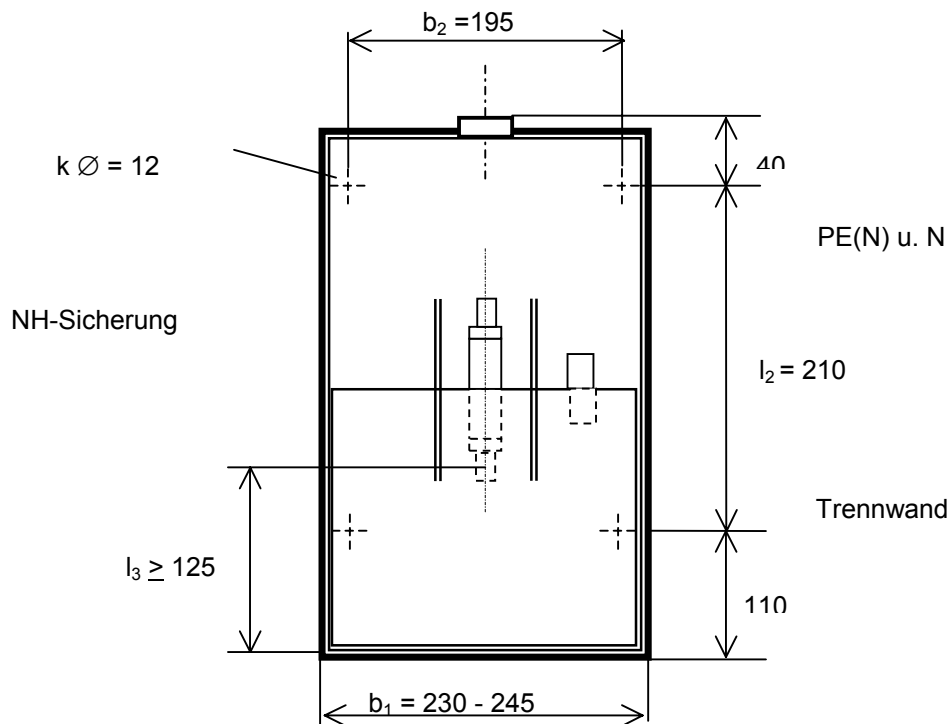
Die unter 3.3.1 und 3.3.3 genannten Klemmen inkl. der lösbaren Verbindung (Brücke) müssen von einem akkreditierten Prüfinstitut geprüft sein. Hierüber ist ein Prüfbericht vorzulegen.

¹ Für diese Ausführung gilt eine Übergangszeit von einem Jahr ab Ausgabedatum dieser Richtlinie. Bis dahin können auch noch HA-Kästen mit einer Klemme für den PEN- bzw. die PE- oder N-Klemme verwendet werden, die auf der Zugangs- und auf der Abgangsseite Leiterquerschnitte wie unter 3.3.1. klemmt.

3.3.8 Abmessungen

- **Kabel-Hausanschlusskasten (KH 00 / Bauart Telekom)**

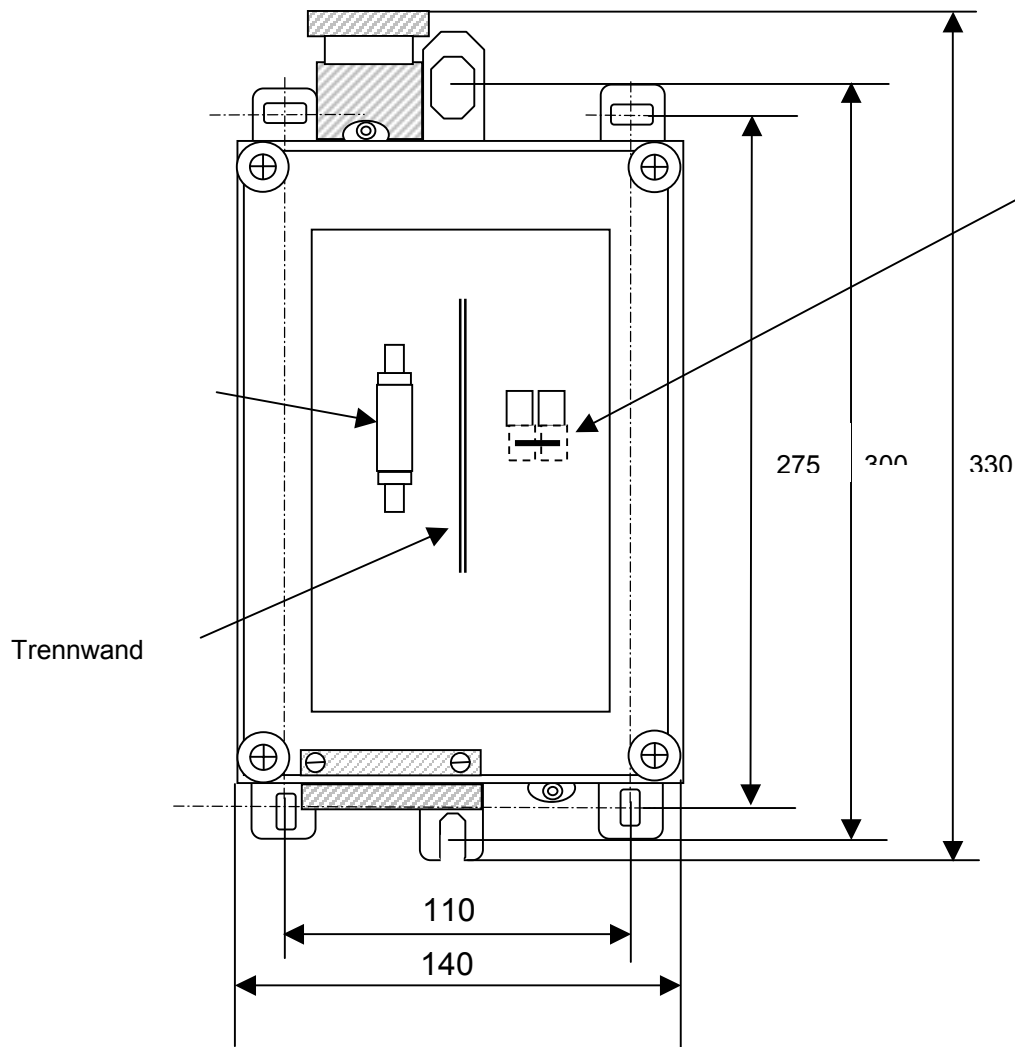
Die Abmessungen für den Kabel-Hausanschlusskasten müssen den Vorgaben nach DIN 43 627 für KH 00-A entsprechen.



Maße b_1 , b_2 , k , l_2 , l_3 in mm nach
DIN 43 627, Tiefe des KH 00 A = 130 mm

Klein-Kabel-Hausanschlusskasten

Der Klein-Kabel-Hausanschlusskasten muss die in der Skizze angegebenen Maße einhalten.



Tiefe: 100 mm

3.4 Einbau

Die Kabel-Hausanschlusskästen sind in den Außengehäusen so einzubauen, dass sie ohne weitere Maßnahmen geöffnet werden können und ein gefahrloses Bedienen des NH-Sicherungseinsatzes möglich ist.

4 Zählerplatz für TK-Anlagen mit Zähleinrichtung

4.1 Gehäuse für Wechselstromzähler

Das Gehäuse für den Wechselstromzähler muss unter anderem folgende Anforderungen erfüllen:

- Schutzisolierung
- Schutzart IP 31
- Abdeckung als Klarsichtdeckel
- Innenabmessungen als lichte Maße mindestens:

Breite: 225 mm

Höhe: 280 mm

Tiefe: ab Oberkante Zählertragschiene 150 mm

4.2 Einbauten

Zählerkreuz entsprechend DIN 43 870 Teil 2

In der unteren Hälfte des Zählergehäuses ist eine zweipolige Hauptleitungsabzweigklemme 25 mm² nach DIN VDE 0606 so anzuordnen, dass zwischen Oberkante Gehäuseeinführung und Unterkante Hauptleitungsabzweigklemme ein Abstand von 40 mm vorhanden ist.

Als Leitungsmaterial ist H07V – K 10 mm² mit Aderendhülsen (A 10 – 18 nach DIN 46 228) nach DIN 43 870 Teil 3 zu verwenden.

Die Verbindungsleitungen von der Hauptleitungsabzweigklemme zur Messeinrichtung sowie die Abgangsleitungen von der Messeinrichtung zur Kundenanlage sind werkseitig vorzusehen.

Eine Trennvorrichtung vor dem Zähler ist nicht erforderlich, da an TK-Anlagen Arbeiten nur von elektrischen Fachkräften bzw. Elektrofachkräften für festgelegte Tätigkeiten ausgeführt werden.

4.3 Plombierung

Das Gehäuse muss – möglichst mit einer einzigen Plombe – plombierbar sein.

4.4 Einführungen

Die Schutzart IP 31 muss auch an den Einführungen erhalten bleiben. Dieses gilt auch für unmittelbar miteinander verbundene Gehäuse.

5 Inbetriebsetzung

Für Inbetriebsetzungszwecke durch den VNB ist eine plombierbare Trennvorrichtung hinter dem Hausanschlusskasten bzw. bei Anlagen mit Zähler hinter dem Zähler vorzusehen und als solche zu kennzeichnen. Als Trennvorrichtung können Hauptschalter, Fehlerstrom-Schutzeinrichtungen oder Überstrom-Schutzeinrichtungen verwendet werden.

6 Anschluss für mehrere TK-Anlagen an einem gemeinsamen Ort

Die Errichtung eines gemeinsamen Netzanschlusses für verschiedene TK-Anlagen oder die Erweiterung eines vorhandenen Anschlusses erfolgt in Absprache mit dem VNB.

Gegebenenfalls ist das Errichten eines Drehstromanschlusses nach den Technischen Anschlussbedingungen (TAB) des VNB erforderlich. In solchen Fällen ist die VDN-Richtlinie „Anschlussschränke im Freien – Richtlinie für den Anschluss von Schalt- und Steuerschränken und Zähleranschlusssäulen an das Niederspannungsnetz des VNB“ zu berücksichtigen.

7 Zugänglichkeit

Die Zugänglichkeit zum Hausanschlusskasten und zum Zählerplatz muss für den VNB jederzeit gewährleistet sein.

Die Schließeinrichtung muss so beschaffen sein, dass zusätzlich zum Schließzylinder des Betreibers der TK-Anlage ein DIN-Normprofilhalbzylinder des VNB eingesetzt werden kann.

Diese Doppelschließung garantiert, dass VNB und Betreiber der TK-Anlage unabhängig voneinander Zugang zu ihren Betriebsmitteln haben.

8 Eigentumsverhältnisse

Alle Einrichtungen mit Ausnahme der Messeinrichtungen und der Hausanschlussicherungen sind Eigentum des Betreibers der TK-Anlage und werden von ihm beigestellt und unterhalten.

Die Beschaffung und den Einbau des VNB-Schließzylinders für die Doppelschließung regelt der Betreiber der TK-Anlage mit dem jeweils zuständigen VNB.